

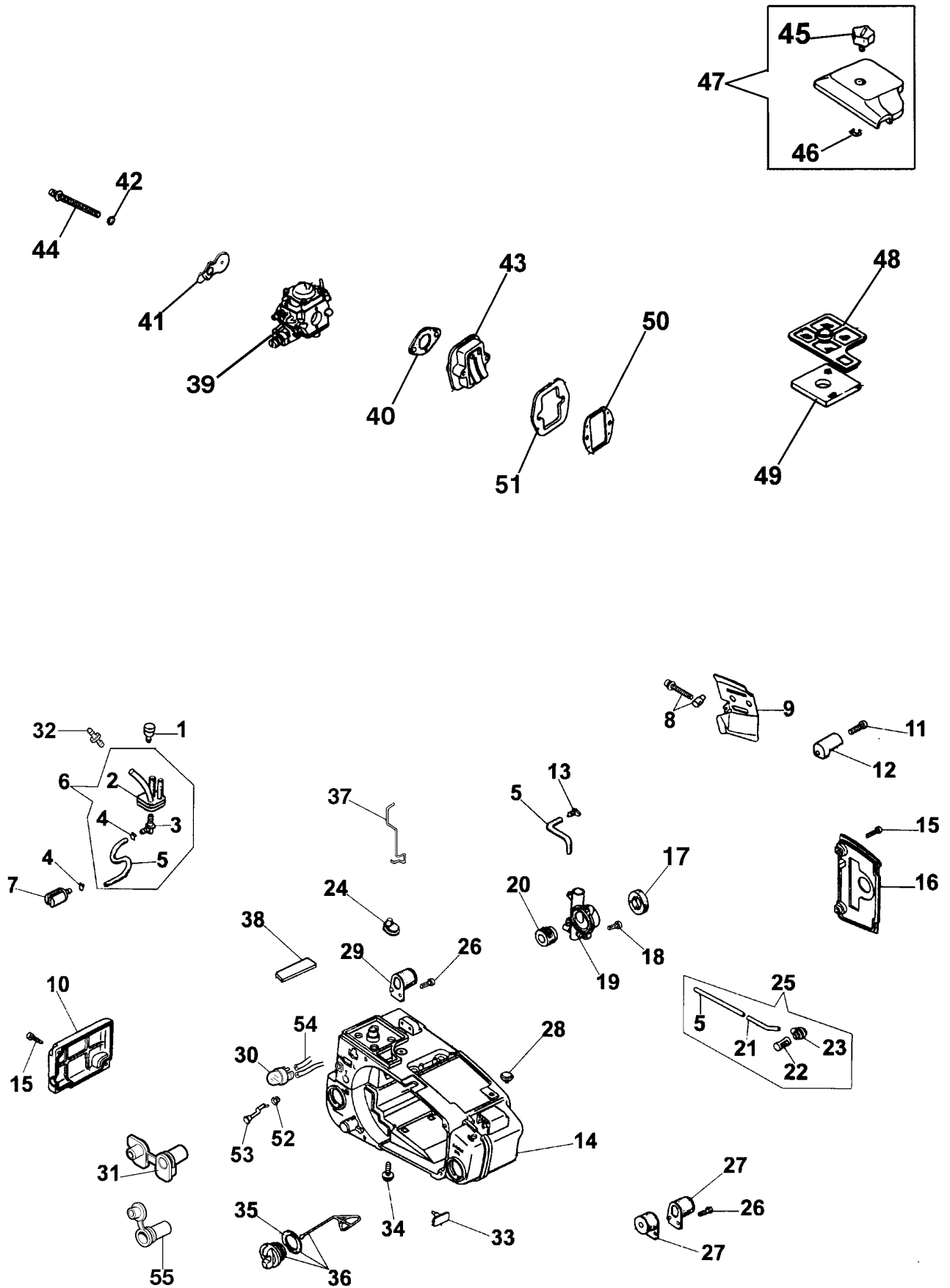
## 油锯-引擎

序号	数量	零件编号	英文品名	中文品名	零售价格
1	2	50030285	Screw	螺钉	2.32
2	1	50040189R	Crankcase	曲轴箱总成	224.26
3	4	50030004R	Screw	螺钉	5.67
4	1	50030013R	Seal ring	密封圈	30.42
5	1	50030014R	Ring	卡环	7.73
6	2	50030012R	Bearing	轴承	56.30
7	1	50030011R	Crankshaft	曲轴	868.18
8	1	61070074	Seal ring	密封圈	32.48
9	2	50030010R	Spacer	垫圈	29.39
10	1	50030009R	Bearing	滚针轴承	65.73
11	2	50030008R	Ring	卡环	1.86
12	1	50030007R	Piston pin	活塞销	24.49
13	1	50030006R	Piston ring	活塞环	55.42
14	1	50030002R	Cylinder	汽缸	747.26
15	1	50030388R	Gasket	垫圈	5.00
16	1	50030309	Muffler	消声器	68.67
17	1	50030297R	Spark plug	火花塞	53.71
18	1	50032010	Piston assy 037	活塞总成	380.00
19	1	50032008	Gasket set	垫圈	34.48
20	1	093500397	Starter handle	把手	11.14
21	1	4098073R	Starter rope	启动绳	10.62
22	1	004000132R	Spring	弹簧	16.00
23	1	094000033AR	Starter pulley	起动滑轮	36.19
24	2	004000436R	Pin	销	15.00
25	2	50030112	Spring	弹簧	4.40
26	2	004000140R	Pawl	飞轮爪子	3.40
27	1	50030143R	Flywheel	飞轮	238.44
28	1	005000361	Washer	垫圈	1.39
29	1	004000142	Nut	螺母	1.40
30	1	50030272	Screw	螺钉	0.46
31	1	50030161	Flange	法兰	17.32
32	2	50030295	Screw	螺钉	1.86
33	1	3833080	Washer	垫圈	0.46

油锯-引擎

序号	数量	零件编号	英文品名	中文品名	零售价格
34	1	094600097AR	Spark plug cap	火花塞帽	18.40
35	1	50030267R	Spring	弹簧	3.40
36	1	094500034R	Washer	垫圈	0.93
38	1	50030145	Spacer	隔件	26.29
39	4	50030269R	Screw	螺钉	0.93
40	1	50032025AR	Starter case	启动箱	116.00
41	1	094600041AR	Screw	螺钉	3.71
42	1	50030142R	Ignition coil	点火线圈	350.06
43	1	50030160R	Bushing	轴套	18.25
44	1	50030150R	Sheath	轴	16.00
45	1	50030151R	Switch	开关	87.39
46	1	50032043	Labels kit	标签	110.59

932C

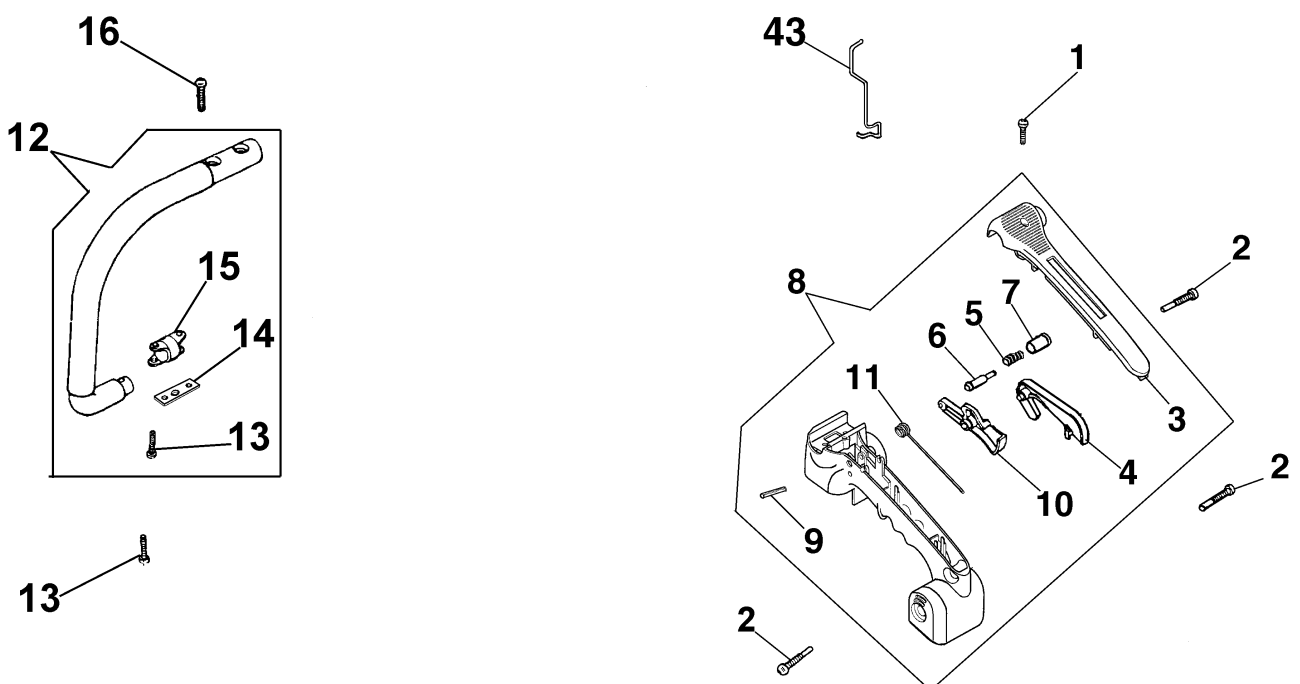
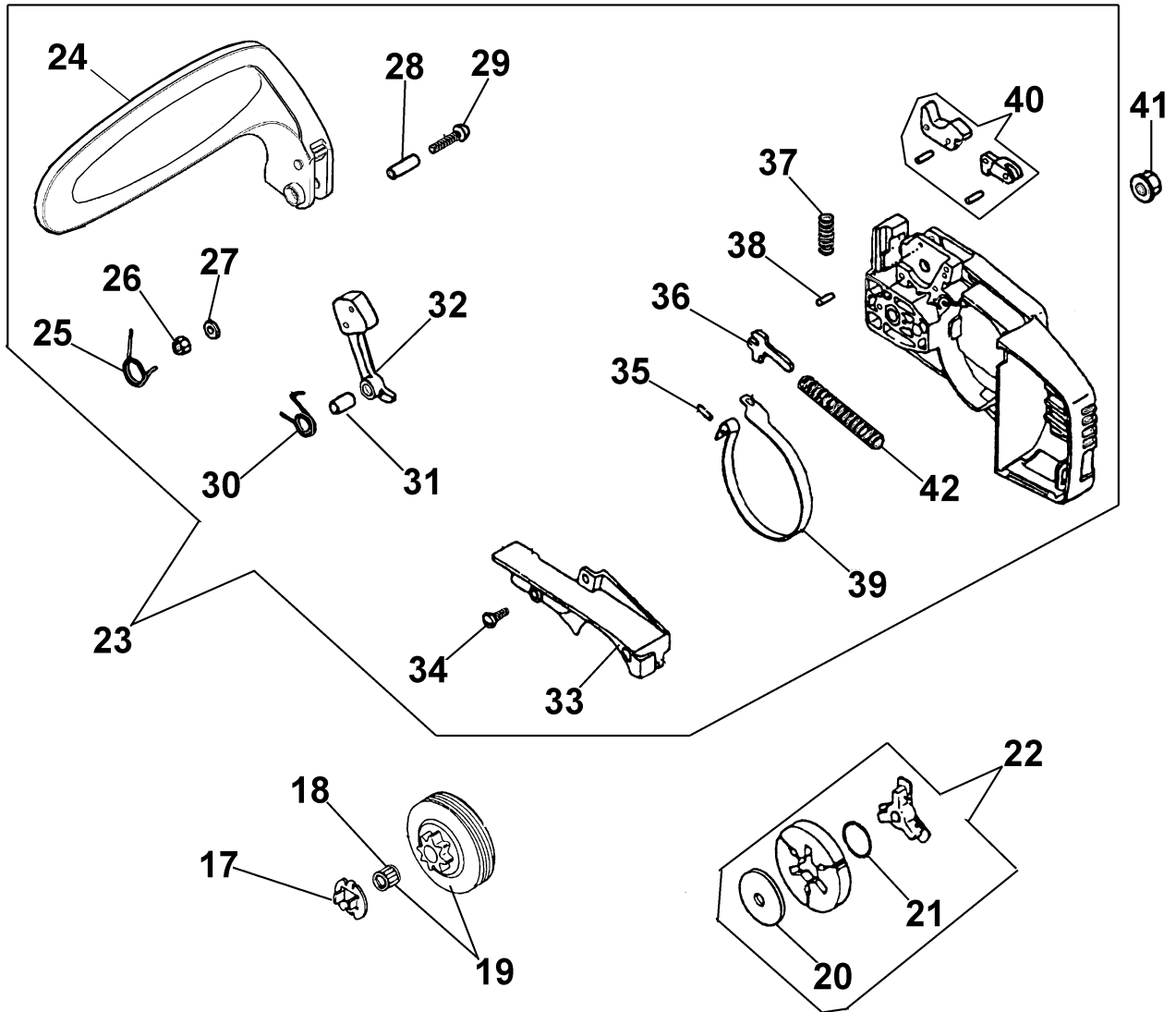


油锯-油箱和空气过滤器

序号	数量	零件编号	英文品名	中文品名	零售价格
1	1	50030040R	Breather valve	节气阀	66.00
2	1	50030390	Bush	轴套	28.07
3	1	50030286	Fittings	接头配件	3.71
4	2	50030037R	Band	弹簧圈	7.00
5	1	50032057R	Oil suction	润滑油管总成	33.72
6	1	50030329R	Fittings	接头配件	47.90
7	1	50030036R	Fuel filter	燃油过滤器	110.47
8	1	50032011	Chain tensioner screw	链条松紧螺丝	37.00
9	1	50030125	Plate	金属板	28.00
10	1	50030400	Cover	盖	53.40
11	1	50030270	Screw	螺钉	0.93
12	1	50030127R	Guard	保护装置	19.18
13	1	50030052	Clamp	夹子	5.57
14	1	50030024AR	Crankcase	曲轴箱	313.04
15	2	50030269R	Screw	螺钉	0.93
16	1	50030140R	Cover	空滤盖	49.49
17	1	50030139R	Gasket	垫片	3.84
18	3	50030291	Screw	螺钉	0.93
19	1	50032020R	Oil pump	机油泵	144.60
20	1	50030136R	Worm gear	蜗轮	51.24
21	1	50030047	Oil line	油管	29.70
22	1	50032057R	Oil suction	润滑油管总成	42.00
23	1	50030046R	Bush	轴套	18.25
24	1	50030173	Grommet	橡胶密封圈	16.46
25	1	50032057R	Oil suction	润滑油管总成	42.00
26	8	50030272	Screw	螺钉	0.46
27	2	50030229R	Support	支架	84.00
28	1	50030053R	Breather valve	节气阀	25.06
29	2	50030085R	Support	支架	60.00
30	1	2318817	Air purge	手油泵	16.00
31	1	50030385	Screw guide	螺钉导管	17.20
32	1	50160173	Fitting	接头配件	5.00
33	1	50030033	Breather valve	节气阀	21.96

油锯-油箱和空气过滤器

序号	数量	零件编号	英文品名	中文品名	零售价格
34	1	50030374R	Screw	螺钉	3.40
35	1	50030268	Gasket	垫片	7.00
36	2	50030304AR	Cap	帽子总成	48.20
37	1	50032012	Throttle lever	油门杆	39.06
38	1	50030057	Cover	盖子	15.16
39	1	2318633R	Carburetor WT-705	化油器	384.00
40	1	004000025R	Gasket	垫片	2.24
41	1	50030337	Starter lever	启动杆	8.66
42	2	50030284	Spacer	隔片	0.93
43	1	50030022R	Valve	阀门	149.72
44	2	50030276R	Screw	螺钉	7.73
45	1	50030308	Knob	旋钮	12.68
46	1	50030184R	Ring	卡位档圈	2.47
47	1	50030306R	Cover	盖子	46.00
48	1	50030277R	Air filter	空气过滤器	17.00
49	1	50030281R	Filter	过滤器	2.78
50	1	50030023R	Gasket	垫片	7.40
51	1	50030056R	Gasket	垫片	8.00
52	1	50030177R	Grommet	橡胶密封圈	24.82
53	1	50030176R	Starter lever	启动杆	30.00
54	2	50030330R	Tube	管子	23.97
55	1	50030174	Screw guide	胶管	13.00



## 油锯-离合器和把手

序号	数量	零件编号	英文品名	中文品名	零售价格
1	1	50030269R	Screw	螺钉	0.93
2	2	50030279	Screw	螺钉	1.55
3	1	50030249R	Cover	盖子	22.00
4	1	50030082A	Throttle lever	油门杆	66.83
5	1	50030077	Spring	弹簧	2.00
6	1	50030076R	Plug	销钉	11.00
7	1	50030078R	Button	开关	14.00
8	1	50032037	Handle kit	把手	136.00
9	1	50030081	Plug	销钉	1.38
10	1	50032012	Throttle lever	油门杆	39.06
11	1	50030080	Spring	弹簧	9.60
12	1	50030065R	Handle	把手	132.08
13	1	50030270	Screw	螺钉	0.93
14	1	50030068R	Strap	安全带	13.80
15	1	50030067R	Support	支架	120.00
16	1	50030271	Screw	螺钉	0.93
17	1	50030138R	Clutch driver	离合器底座	15.47
18	1	50030372	Roller cage	轴承	14.04
19	1	50032009	Clutch drum	离合碟	170.00
20	1	50030092	Washer	垫圈	10.00
21	1	50030350R	Spring	弹簧	23.00
22	1	50030090A	Clutch	离合总成	170.00
23	1	50032023AR	Chain cover	链条盖	340.26
24	1	50030242	Guard	保护装置	62.00
25	1	50030100	Spring	弹簧	3.00
26	1	3914003R	Nut	螺母	4.58
27	1	3916005R	Washer	垫圈	1.86
28	1	50030105	Spacer	垫片	4.86
29	1	50030292	Screw	螺钉	2.78
30	1	50030110	Spring	弹簧	5.80
31	1	50030106	Bushing	轴套	12.06
32	1	50030107A	Weight	连接件	78.57
33	1	50030122	Cover	空滤盖	28.40



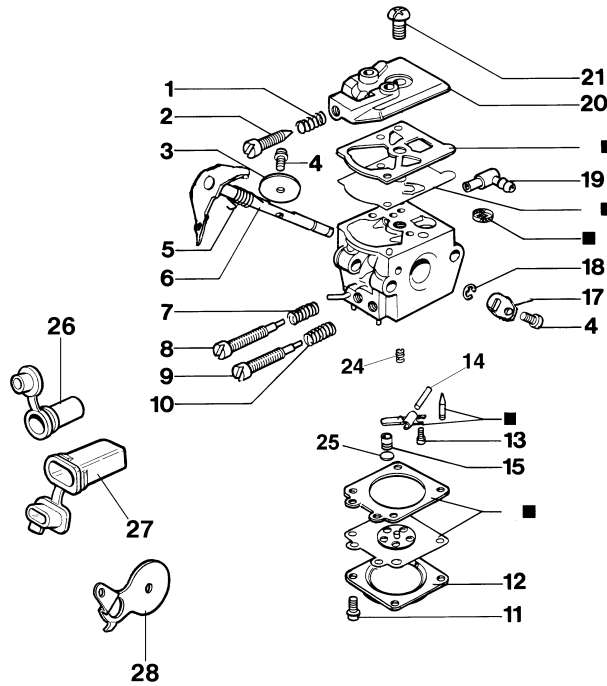
油锯-离合器和把手

序号	数量	零件编号	英文品名	中文品名	零售价格
34	1	50030272	Screw	螺钉	0.46
35	1	50030116R	Plug	销钉	5.26
36	1	50030118	Lever	杆	74.00
37	1	50030111	Spring	弹簧	5.80
38	1	50030117	Plug	销钉	0.62
39	1	50030119R	Brake band	刹车带	79.65
40	1	50030113	Brake lever	刹车杆	162.00
41	1	50010148R	Nut	螺母	4.86
42	1	50030121	Spring	弹簧	10.50
43	1	50032012	Throttle lever	油门杆	39.06

932C

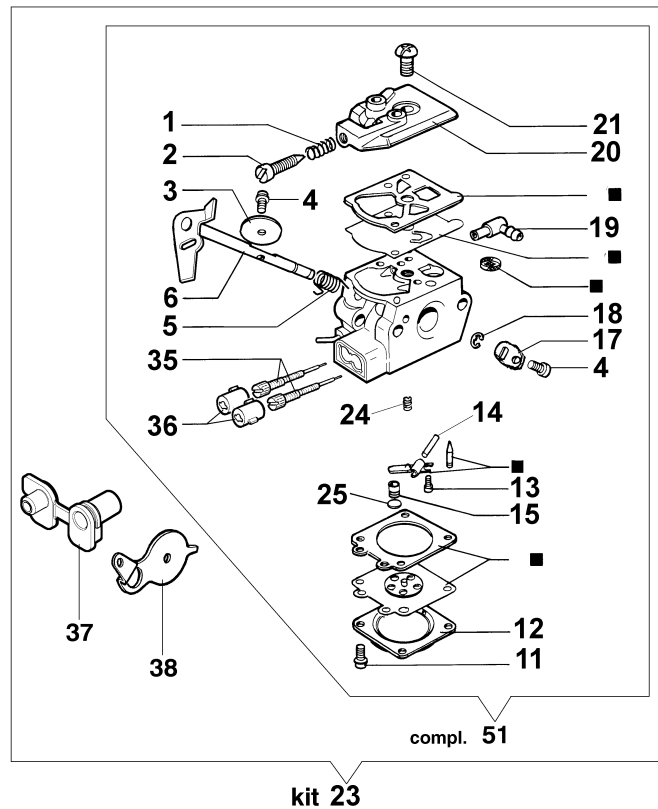
FINO A NOVEMBRE 2004  
 TILL NOVEMBER 2004  
 BIS NOVEMBER 2004  
 HASTA NOVIEMBRE 2004  
 JUSQU'A NOVEMBRE 2004

**16** ■ KIT RIPARAZIONE  
 REPAIR KIT



DA NOVEMBRE 2004  
 FROM NOVEMBER 2004  
 AB NOVEMBER 2004  
 DESDE NOVIEMBRE 2004  
 DEPUIS NOVEMBRE 2004

**16** ■ KIT RIPARAZIONE  
 REPAIR KIT



## 油锯-化油器

序号	数量	零件编号	英文品名	中文品名	零售价格
1	1	2318616	Spring	弹簧	15.30
2	2	2318617	Screw	螺钉	17.01
3	1	375100078	Shutter	节流阀	17.63
4	1	003300209	Screw	螺钉	4.64
5	1	2318615	Spring	弹簧	17.32
6	1	2318620	Shaft	轴	54.44
7	1	035000165	Spring	弹簧	15.30
8	1	2318618	Screw L	螺钉	102.53
9	1	2318619	Screw H	螺钉	63.47
10	1	093500115	Spring	弹簧	10.83
11	1	035000162	Screw	螺钉	11.14
12	1	2318191	Cover	盖子	45.47
13	1	003300202	Screw	螺钉	4.64
14	1	003300201	Spindle	轴	12.00
15	1	093500218	Jet	喷嘴	16.80
16	1	2318671	Repair kit	工具包	193.47
17	1	2318614	Lever	杆	24.13
18	1	095000164	Ring	卡位档圈	7.42
19	1	003300036	Fittings	接头配件	25.60
20	1	2318612	Cover	盖	88.52
21	1	003300197	Screw	螺钉	9.15
23	1	50030361A	Carburetor kit WT-705	化油器	480.00
24	1	093500541	Spring	弹簧	8.66
25	1	094600142	Cap	帽子	7.73
26	1	50030174	Screw guide	胶管	13.00
27	1	50030175	Screw guide	胶管	28.07
28	1	50030167R	Starter lever	启动杆	18.25
35	1	2318631	Adjust. screw	调节螺钉	31.86
36	1	2318867	Caps-lock	帽子	36.00
37	1	50030385	Screw guide	螺钉导管	17.20
38	1	50030337	Starter lever	启动杆	8.66